

Quick
Installation GuideInnominate
mGuard industrial RS

Willkommen beim Innominate mGuard industrial RS, einer hohen Sicherheitsstufe für Ihr Netzwerk.

Welcome to Innominate mGuard industrial RS, a high security level for your network.

Hier finden Sie eine Kurzbeschreibung zur Einrichtung Ihres Innominate mGuard industrial RS. Here you will find a short description of how to install your Innominate mGuard industrial RS.

Ihr/Your Innominate mGuard Team

deutsch

- 1** Verdrahten Sie die Versorgungsspannungsleitungen des mGuard industrial RS (Abb. 1). Die Schrauben der Schraubklemmen mit 0,22 Nm anziehen. Bei nicht redundanter Zuführung der Versorgungsspannung meldet der mGuard industrial RS den Ausfall einer Versorgungsspannung. Sie können diese Meldung verhindern, indem Sie die Versorgungsspannung über beide Eingänge zuführen.
- 2** Montieren Sie den mGuard industrial RS auf einer 35 mm Hutschiene nach DIN EN 50 022. Hängen Sie die obere Rastführung des Innominate mGuard industrial RS in die Hutschiene ein und drücken Sie ihn nach unten gegen die Hutschiene bis zum Einrasten (Abb. 2).
- 3** Anschluss des Gerätes: Verbinden Sie die mit **LAN** bezeichnete Buchse des Innominate mGuard industrial RS mit der Ethernet-Schnittstelle Ihres zu sichernden Rechners. Verbinden Sie die mit **WAN** bezeichnete Buchse mit dem externen Netzwerk. Benutzen Sie in beiden Fällen jeweils ein S-UTP Kabel (CAT 5). Hinweis: Diese Kabel sind nicht im Lieferumfang enthalten.
- 4** Vom zu sichernden Rechner aus kann der mGuard industrial RS mit Hilfe eines https-fähigen Web-Browsers (z. B. MS Internet-Explorer ab V. 5.0) konfiguriert werden.
- 5** Im Web-Browser die folgende Adresse eingeben: **https://1.1.1.1/** Die Verbindung zum Innominate mGuard industrial RS wird hergestellt. Ein Sicherheitshinweis wird angezeigt.
- 6** Quittieren Sie den Sicherheitshinweis mit **ja**.
- 7** Zum Anmelden geben Sie bitte an (Groß- und Kleinschreibung beachten!):
Login: **admin**
Passwort: **mGuard**
Die Konfigurations-Oberfläche wird angezeigt.
- 8** Nun können Sie mit der Konfiguration des mGuard industrial RS beginnen.
- 9** Falls keine Verbindung zum Innominate mGuard industrial RS hergestellt werden konnte:
 - Mögliche bestehende Software-Firewall deaktivieren.
 - Den Standard-Gateway wie folgt initialisieren (unter Windows XP):

9.1. Im Dialogfeld „Eigenschaften von Internetprotokoll (TCP/IP)“ der betreffenden Netzwerkschnittstelle des Rechners die Adresse des Standard-Gateways ermitteln oder, **falsch nicht vorhanden**, wie folgt setzen:

IP-Adresse:	192.168.1.1
Subnetzmaske:	255.255.255.0
Standard-Gateway:	192.168.1.2

9.2. Auf DOS-Ebene (Menü: Start, Alle Programme, Zubehör, Eingabeaufforderung) eingeben:

```
arp -s 192.168.1.2 00-aa-aa-aa-aa-aa
```

↳ Wenn dies die ermittelte oder festgelegte IP-Adresse des Standard-Gateways ist.

Über die Netzwerkschnittstelle kann jetzt auf den mGuard industrial RS unter der Adresse **https://1.1.1.1/** zugegriffen werden.

9.3. Nach der Konfiguration des Innominate mGuard industrial RS den Konfigurations-Rechner neu starten. Die Netzwerkschnittstelle gegebenenfalls an die Konfiguration des mGuard industrial RS anpassen.

- 10 Sicherheitshinweise:** Um den ordnungsgemäßen Betrieb sicherzustellen und die Sicherheit der Umgebung und von Personen zu gewährleisten, muss der Innominate mGuard industrial RS richtig installiert, betrieben und gewartet werden. Bitte verwenden Sie den Innominate mGuard industrial RS ausschließlich auf die dafür vorgesehene Art und für geeignete Zwecke.

Der Innominate mGuard industrial RS ist für den Betrieb an einer Gleichspannung von 9 bis 36V DC/SELV max. 0,5A vorgesehen. Entsprechend dürfen an die Versorgungsanschlüsse sowie an den Meldekontakt nur SELV-Spannungskreise mit den Spannungsbeschränkungen gemäß IEC/EN 60950-1 angeschlossen werden. Die Servicekontakte (⊥, CMD, ACK) dürfen an keine externe Spannungsquelle angeschlossen werden, sondern sind dem Handbuch entsprechend zu verbinden. Die ISDN Anschlüsse (TX+ TX- RX+ RX-) dürfen nur an einen ISDN S0 Bus angeschlossen werden. Die Analog Anschlüsse (TIP RING) dürfen nur an die dafür vorgesehene Fernmeldeleitung angeschlossen werden. Der Innominate mGuard industrial RS darf bei Aufstellung in Wohn- und Büroumgebungen ausschließlich in Schaltschränken mit Brandschutz Eigenschaften gemäß EN 60950-1 betrieben werden. Schließen Sie die Netzwerk-Ports des mGuard nur an LAN-Installationen an. Zum Aufbau von Netzwerkverbindungen sind Kabel mit Knickschutztülle an den Steckern zu verwenden. Unbenutzte Buchsen sind mit den mitgelieferten Staubschutzkappen abzudecken. Einige Fernmeldeanschlüsse verwenden ebenfalls RJ45-Buchsen, diese dürfen nicht mit den RJ45-Buchsen des mGuard verbunden werden. Ebenso darf die serielle Schnittstelle (RJ11-Buchse) nicht direkt mit Fernmeldeanschlüssen verbunden werden. Zum Anschluss eines seriellen Terminals oder eines Modems ist ein serielles Kabel mit RJ11-Stecker zu verwenden. Die maximale Leitungslänge des seriellen Kabels beträgt 30m.

Warnung: Dies ist eine Einrichtung der Klasse A. Diese Einrichtung kann im Wohnbereich Funkstörungen verursachen; in diesem Fall kann vom Betreiber verlangt werden, angemessene Maßnahmen durchzuführen.

- 11 Haftungsbeschränkung:** Diese Kurzbeschreibung soll die hierin beschriebenen Inhalte und Prozesse wiedergeben und wird regelmäßig überprüft. Da es jedoch nicht möglich ist sicherzustellen, dass die Inhalte und Prozesse in jeder Hinsicht richtig dargestellt sind, ist die Haftung für die hierin getroffenen Aussagen oder Einschätzungen ausgeschlossen. Bitte beachten Sie auch, dass technische Daten jederzeit geändert werden können.

Das Benutzerhandbuch sowie weitere Produktinformationen finden Sie im Download-Bereich der Innominate Homepage www.innominate.de.

english

- 1 Wire up the supply voltage of the mGuard industrial RS (see fig. 1). The tightening torque of the screws in the terminal is 0.22 Nm. In the case of the voltage supply being routed without redundancy, the mGuard industrial RS indicates the failure of a supply voltage. You can prevent this message by feeding in the supply voltage through both inputs.
- 2 Fit the mGuard industrial RS on a 35 mm DIN rail (DIN EN 50 022). Attach the upper snap-on slide bar of the mGuard industrial RS to the DIN rail and press it down until it locks in position (see fig. 2).
- 3 Connecting the device: Connect the **LAN** interface of the Innominate mGuard industrial RS to the Ethernet interface of the local computer that is to be protected. Connect the **WAN** interface of the Innominate mGuard industrial RS to the external network. In both cases we recommend using a S-UTP cable (CAT 5). Note: Cables are not included.
- 4 In order to configure the mGuard industrial RS, open an https-capable web browser (e.g. MS Internet-Explorer version 5.0 or above) on the computer to be secured.
- 5 Enter the following address in the web browser: **https://1.1.1.1/** The connection to Innominate mGuard industrial RS will then be established. A security notice will be displayed.
- 6 Confirm the security notice with **yes**.
- 7 To register, enter (please pay attention to upper and lower case letters!):
Login: **admin**
Password: **mGuard**
The Innominate mGuard administrator website will then be displayed.
- 8 You may now begin the configuration of the Innominate mGuard industrial RS.
- 9 If the connection to Innominate mGuard industrial RS is not established:
 - Deactivate any existing software firewalls.
 - Initialize the standard gateway. To do so (using Windows XP), follow these steps:

9.1. In the dialogue field „attributes from the internet protocol (TCP/IP)“ of the computer's relevant network interface, determine the address of the standard gateway, or, **if the standard gateway is not available**, use the following data:

IP-address: 192.168.1.1
Subnet mask: 255.255.255.0
Standard gateway: 192.168.1.2

9.2. On the DOS level (menu: start, programs, accessories, command prompt) enter:

arp -s 192.168.1.2 00-aa-aa-aa-aa-aa

→ If this is the defined IP-address of the standard gateway.

Via the network interface, access is now granted to the Innominate mGuard industrial RS under the address **https://1.1.1.1/**

9.3. After configuring the Innominate mGuard industrial RS, restart the configuration computer. If applicable, adjust the network interface to the configuration of the mGuard industrial RS.

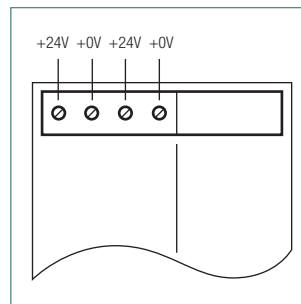


Abb. / Fig. 1

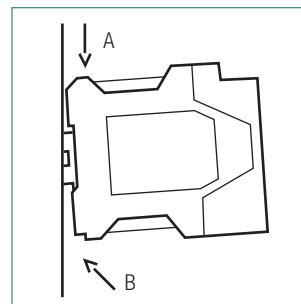


Abb. / Fig. 2

- 10 **Safety instructions:** In order to operate properly, and to help ensure the safety of persons and property, the Innominate mGuard industrial RS must be correctly installed, operated and maintained. Use the Innominate mGuard industrial RS only in the appropriate manner and only for appropriate purposes.

The Innominate mGuard industrial RS is intended for operation with direct voltage 9 to 36V DC/SELV max. 0.5A. Its power supply connections and signaling contact may only be connected to SELV circuits with voltage restrictions in accordance with EN 60950-1. The service contacts (L, CMD, ACK) must not be connected to an external power supply, but rather connected as described in the manual in detail. The ISDN contacts (TX+ TX-RX+ RX-) must only be connected to an ISDN S0 bus. The analog lines (TIP RING) may only be connected to the appropriate telephone line. If installed in a living area or office environment, the mGuard industrial RS must be operated exclusively in switch cabinets with fire protection characteristics in accordance with EN 60950-1. Only connect the mGuard's network interfaces to LAN installations. For network connections, Ethernet cables with strain relief boots should be used. Unused Ethernet jacks should be covered with the dummy plugs that are contained in the package. Some telephone lines also use RJ45 jacks, which must not be connected to the RJ45 jacks of the mGuard. Similarly, do not connect the serial interface (RJ12 jack) directly to telephone lines. A serial cable with RJ12 plug has to be used to connect a serial terminal or a modem. The maximum length of the serial cable is 30m.

Warning! This is a Class A device. It may cause radio interference in a living area, in which case the operator may be requested to take appropriate measures.

- 11 **Disclaimer of liability:** The contents of this manual seek to accurately reflect the items and processes described herein. Reviews of this manual are conducted periodically in such regard. However, as it is impossible to guarantee accuracy in all circumstances, no liability attaches in relation to any statements or assertions made in this manual. Please also note that technical data are subject to change at any time.

You can find the user's manual and further product information in the download section of Innominate's homepage www.innominate.com.

Innominate Security Technologies AG
Rudower Chaussee 13
12489 Berlin / Germany
Tel. +49(0)30-92 10 28-0
Fax +49(0)30-92 10 28-020
contact@innominate.com
www.innominate.com

© **Innominate Security Technologies AG**

Ohne die vorherige schriftliche Zustimmung der Innominate Security Technologies AG darf dieses Handbuch weder teilweise noch vollständig fotokopiert, vervielfältigt oder in eine andere Sprache übersetzt werden. © Juli 2009.

This manual may not be reproduced in any way including, without limitation, any photocopying, duplication or translation into any other languages, without the express prior written consent of Innominate Security Technologies AG. © July 2009.